

SPROSTOWANIE

DO ZAPYTANIA OFERTOWEGO / CENOWEGO na:
DOSTAWĘ RUR I ARMATURY DLA ZADANIA: „MODERNIZACJA FILTRÓW POWOLNYCH NA SUW W KALNIE”

II. OPIS PRZEDMIOTU ZAMÓWIENIA

zamiast:

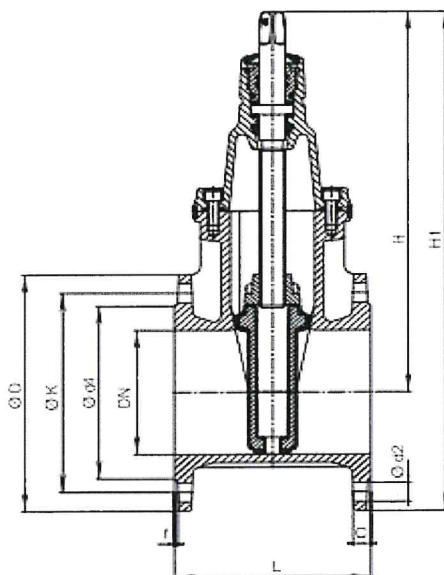
4)zasuwa kołnierzowa dn 250 F4 twardouszczelniona PN 16 (16 otworów na kołnierzu), korpus, pokrywa, klin i górna zaślepka z żeliwa sferoidalnego, trzpień ze stali nierdzewnej niewznoszący, śruby pokrywy zalane masą, pierścienie z mosiądzu, uszczelka dolna-wargowa, zasuwa zabezpieczona antykorozyjnie powłoką proszkową – 6szt.

Powinno być:

4)zasuwa kołnierzowa dn 250 F4 twardouszczelniona PN 10 (12 otworów na kołnierzu), korpus, pokrywa, klin i górna zaślepka z żeliwa sferoidalnego, trzpień ze stali nierdzewnej niewznoszący, śruby pokrywy zalane masą, pierścienie z mosiądzu, uszczelka dolna-wargowa, zasuwa zabezpieczona antykorozyjnie powłoką proszkową – 2szt.

4a)zasuwa kołnierzowa dn 250 F4 twardouszczelniona PN 10 (12 otworów na jednym kołnierzu i 8 otworów na drugim kołnierzu – zgodnie z rysunkiem), korpus, pokrywa, klin i górna zaślepka z żeliwa sferoidalnego, trzpień ze stali nierdzewnej niewznoszący, śruby pokrywy zalane masą, pierścienie z mosiądzu, uszczelka dolna-wargowa, zasuwa zabezpieczona antykorozyjnie powłoką proszkową – 4szt.

	Pierwszy kołnierz	Drugi kołnierz
ØD	400	400
DN	250	250
PN	10	10
ØK	350	350
Ilość śrub	8	12
gwint	M20	M20
Ød2	23	23



Zamiast:

14) tuleja kołnierzowa fi250 PE SDR 17 długa + kołnierz luźny PP-Stal 250 PN 16 (16 otworów) – 10szt.

Powinno być:

14) tuleja kołnierzowa fi250 PE SDR 17 długa + kołnierz luźny PP-Stal 250 PN 10 (12 otworów) – 10szt.

Zamiast:

30) zestaw monterski (uszczelka + kpl śrub A2) dn 100 – 10szt.

Powinno być:

30) zestaw monterski (uszczelka + kpl śrub A2 M16 L=90 pełny gwint + 1nakrętka i 1podkładka) dn 100 – 10szt.

Zamiast:

31) zestaw monterski (uszczelka + kpl śrub A2) dn 125 – 10szt.

Powinno być:

31) zestaw monterski (uszczelka + kpl śrub A2 M16 L=90 + 1nakrętka i 1podkładka) dn 125 – 10szt.

Zamiast:

32) zestaw monterski (uszczelka + kpl śrub A2) dn 150 – 10szt.

Powinno być:

32) zestaw monterski (uszczelka + kpl śrub A2 M16 L=90 + 1nakrętka i 1podkładka) dn 150 – 10szt.

Zamiast:

zestaw monterski (uszczelka + kpl śrub A2) dn 200 – 10szt.

Powinno być:

zestaw monterski (uszczelka + kpl śrub A2 M20 L=110 pełny gwint + 1nakrętka i 1podkładka) dn 200 – 10szt.

Zamiast:

zestaw monterski (uszczelka + kpl śrub A2) dn 250 – 10szt.

Powinno być:

zestaw monterski (uszczelka + kpl śrub A2 L=110 pełny gwint+ 1nakrętka i 1podkładka) dn 250 – 10szt.

ZAPIS: Kształtki wtryskowe i elektrooporowe od jednego producenta: GF+ lub Fusion znika

Zamawiający dopuszcza rury w odcinkach: 12m lub 6m

ZAKŁAD WODOCIĄGÓW I KANALIZACJI
W ŻAROWIE SP. Z O.O.
PREZES ZARZĄDU

GRZEGORZ OSIECKI